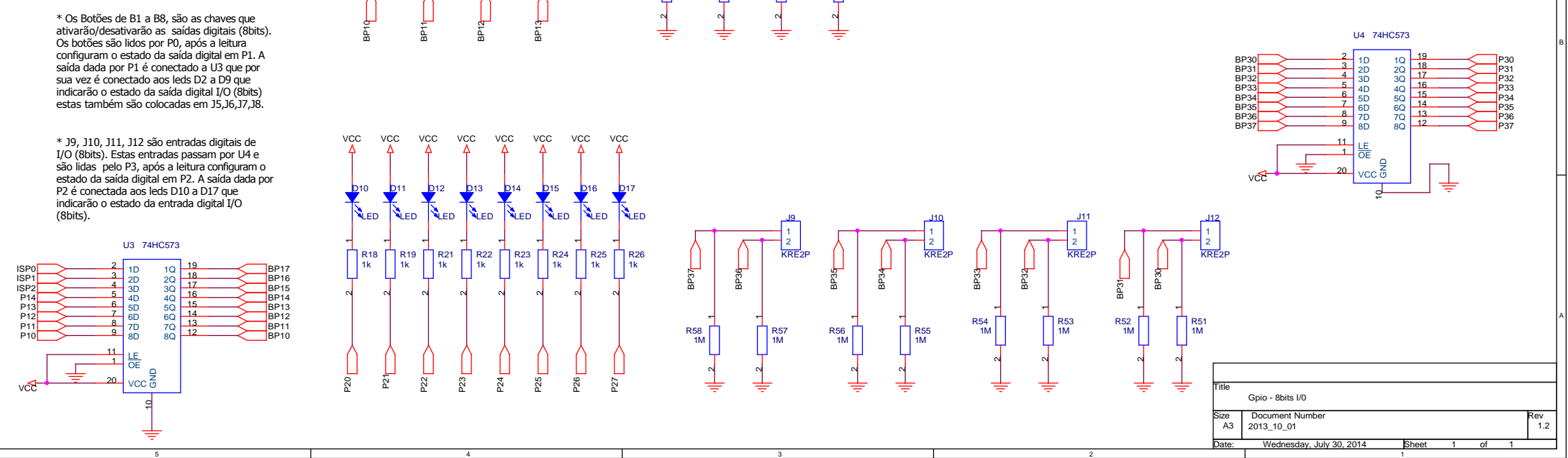


\* Os Botões de B1 a B8, são as chaves que ativarão/desativarão as saídas digitais (8bits). Os botões são lidos por P0, após a leitura configuram o estado da saída digital em P1. A saída dada por P1 é conectado a U3 que por sua vez é conectado aos leds D2 a D9 que indicarão o estado da saída digital I/O (8bits) estas também são colocadas em J5,J6,J7,J8.

\* J9, J10, J11, J12 são entradas digitais de I/O (8bits). Estas entradas passam por U4 e são lidas pelo P3, após a leitura configuram o estado da saída digital em P2. A saída dada por P2 é conectada aos leds D10 a D17 que indicarão o estado da entrada digital I/O (8bits).



Title	Gpio - 8bits I/O	
Size	Document Number	Rev
A3	2013_10_01	1.2
Date:	Wednesday, July 30, 2014	Sheet 1 of 1